

CALMO

DE Montageanleitung

CZ Návod k montáži

ES instrucciones de montaje

GB Assembly instructions

NL Montagehandleiding

FR Notice de montage

PL Instrukcja montażu

SK Návod na montáž

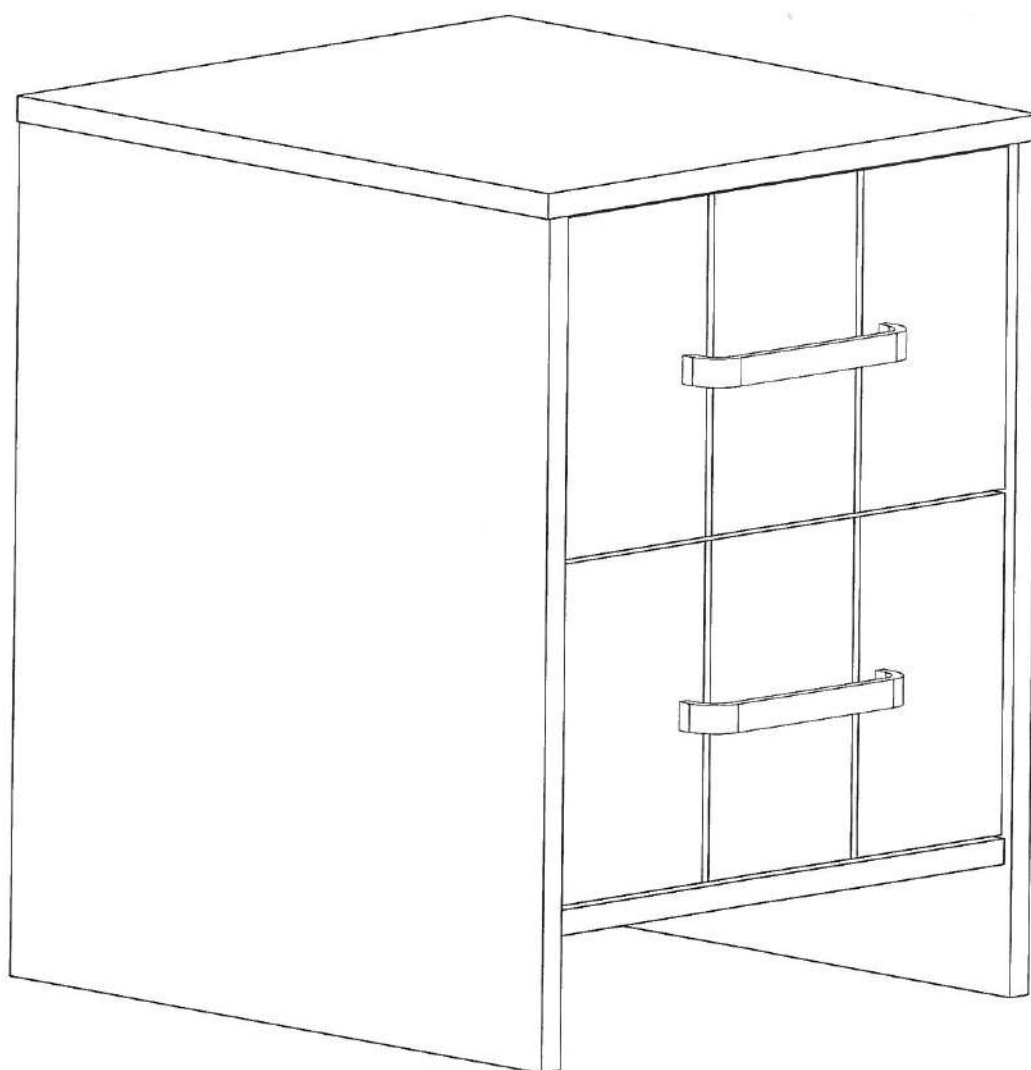
RO Instrucțiuni de montaj

S Monteringsanvisningar

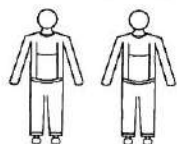
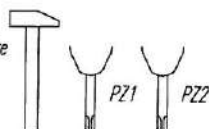
UA Керівництво з монтажу

GR Οδηγίες συναρμολόγησης

SLO: Navodila za montažo



Narzędzia
Tools required
Outillage nécessaire
Werkzeuge
Delovno orodje



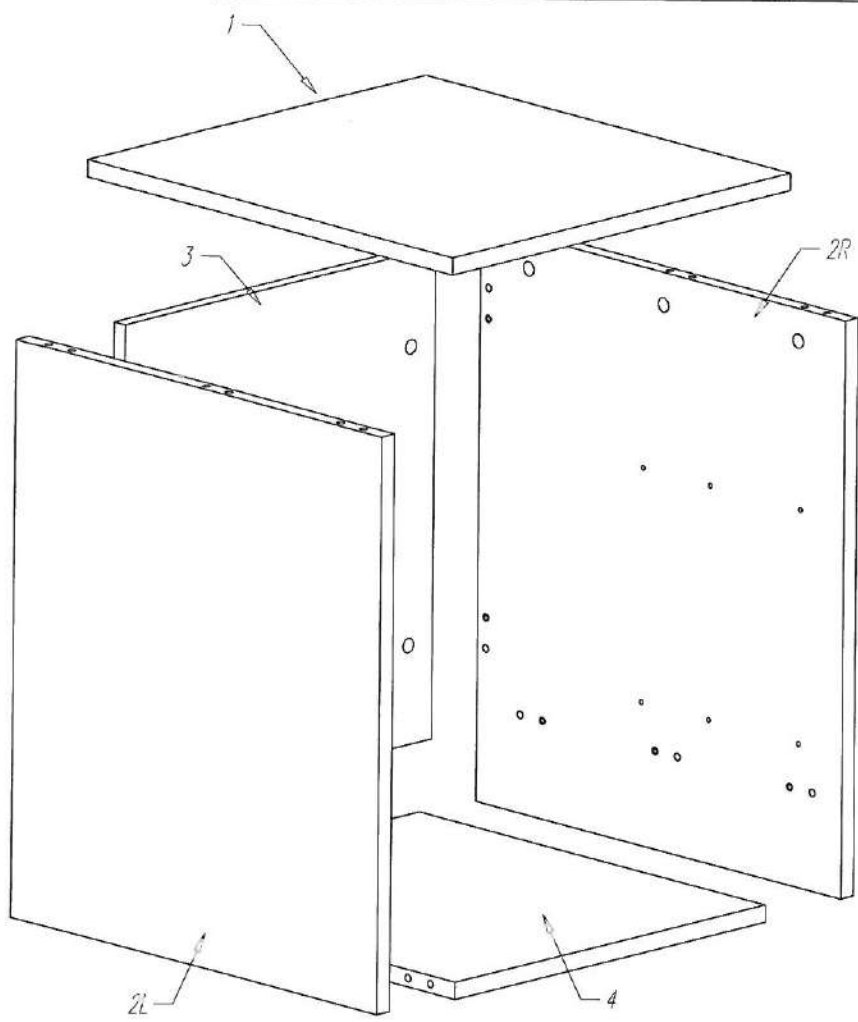
Ostrzeżenie! Nie pozostawiać dzieci bez opieki w pobliżu mebli podczas montażu. Małe części, niebezpieczeństwo uduszenia.

Warning! Do not leave children unattended near furniture during installation. Small parts, the danger of suffocation.

Achtung! Lassen Sie Kinder nicht unbeaufsichtigt in der Nähe von Möbel während der Installation. Kleine Teile, die Gefahr des Erstickens.

Attention! Ne laissez pas les enfants sans surveillance à proximité des meubles lors de leur montage. Les petites pièces peuvent présenter un risque de suffocation.

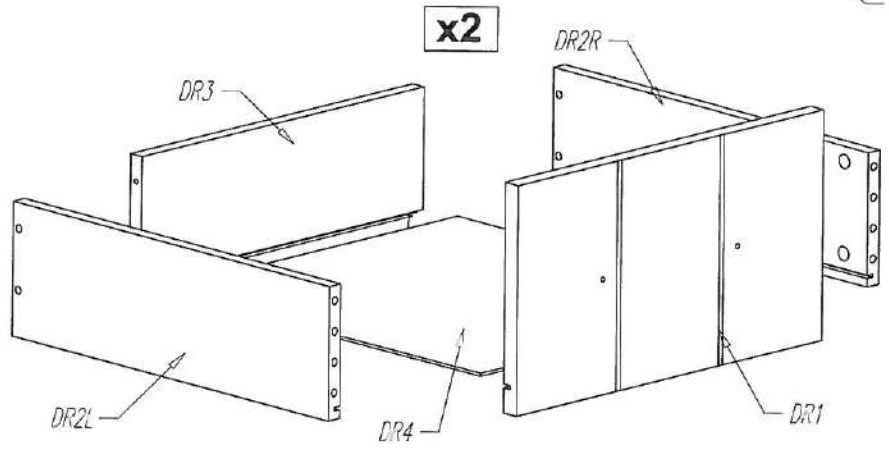
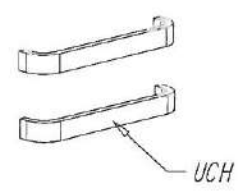
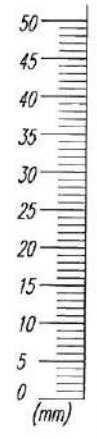
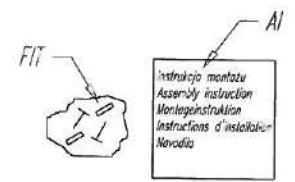
Opozorilo! Otroka ne puščajte brez nadzora staršev med montažo.



Colli 1/1:

- Nr 1 -x1
- Nr 3 -x1
- Nr 4 -x1
- Nr 2L -x1
- Nr 2R -x1
- Nr DR1 -x2
- Nr DR2L -x2
- Nr DR2R -x2
- Nr DR3 -x2
- Nr DR4 -x2
- Nr UCH -x2

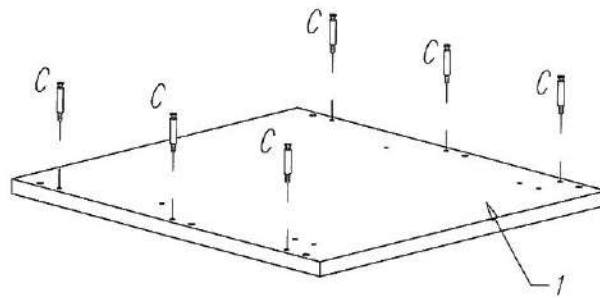
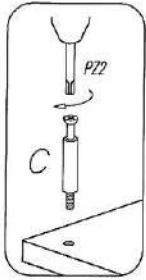
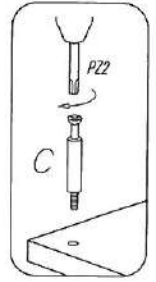
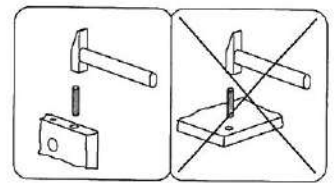
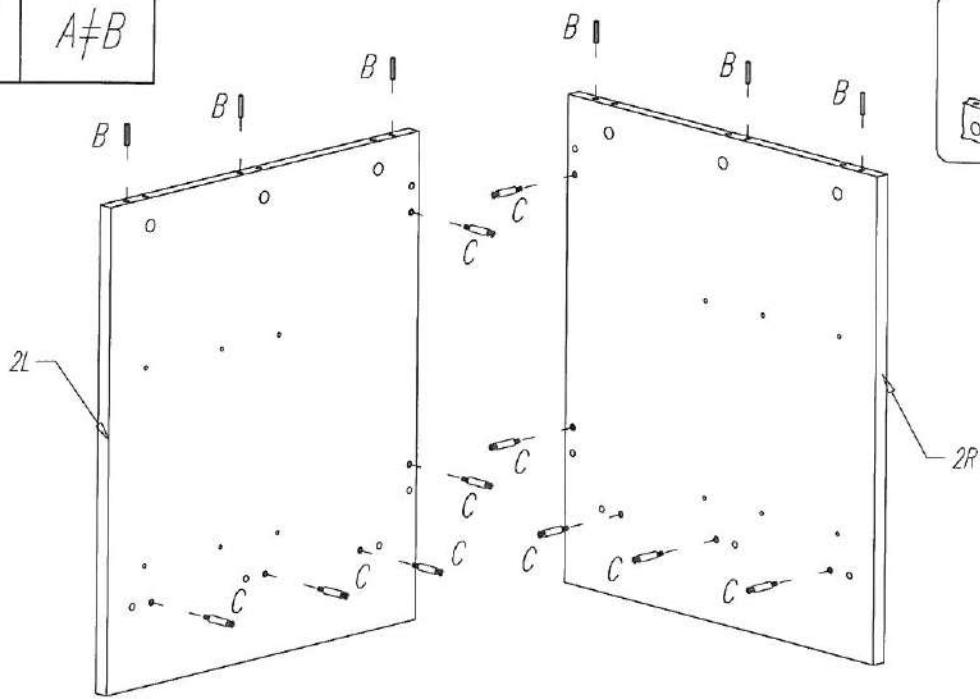
- Nr AI -x1
- Nr FIT -x1



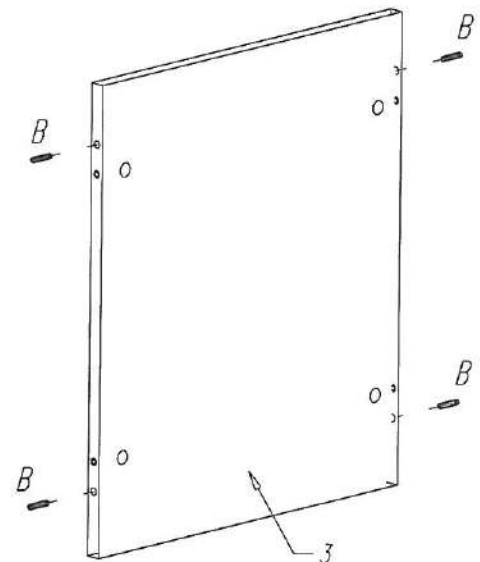
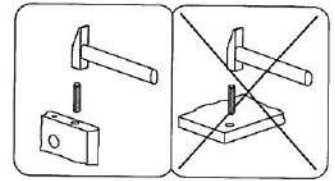
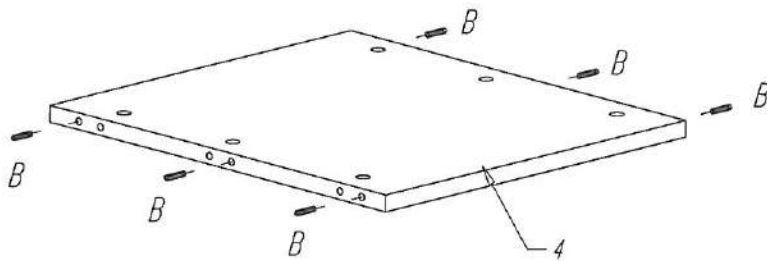
<p>A</p> <p>∅8x40 x8</p>	<p>B</p> <p>∅7,8x32 x16</p>	<p>C</p> <p>L34/S4 x24</p>	<p>D</p> <p>∅15/15 x24</p>	<p>E</p> <p>∅7x50 x8</p>	<p>F</p> <p>EURO ∅6x11 x12</p>	<p>G</p> <p>∅3,0x16 x4</p>	
<p>H</p> <p>M4x25 x4</p>	<p>J</p> <p>x4</p>	<p>LOGO</p> <p>x1</p>	<p>SW1</p> <p>x1</p>	<p>DR2L x2</p> <p>DR2R x2</p>			
<p>2/5</p>						<p>CALMO KONTENER</p>	



! A≠B



! A≠B



! A≠B

