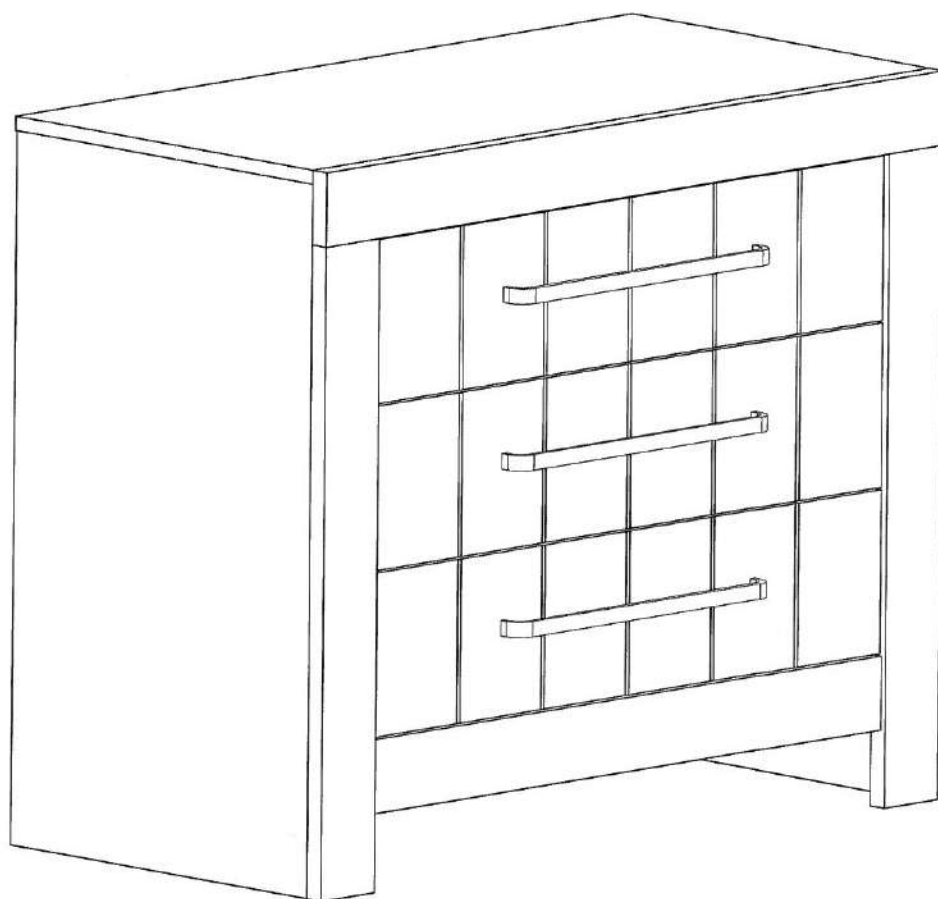
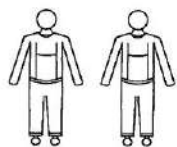
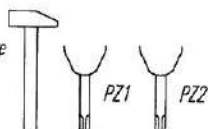


CALMO

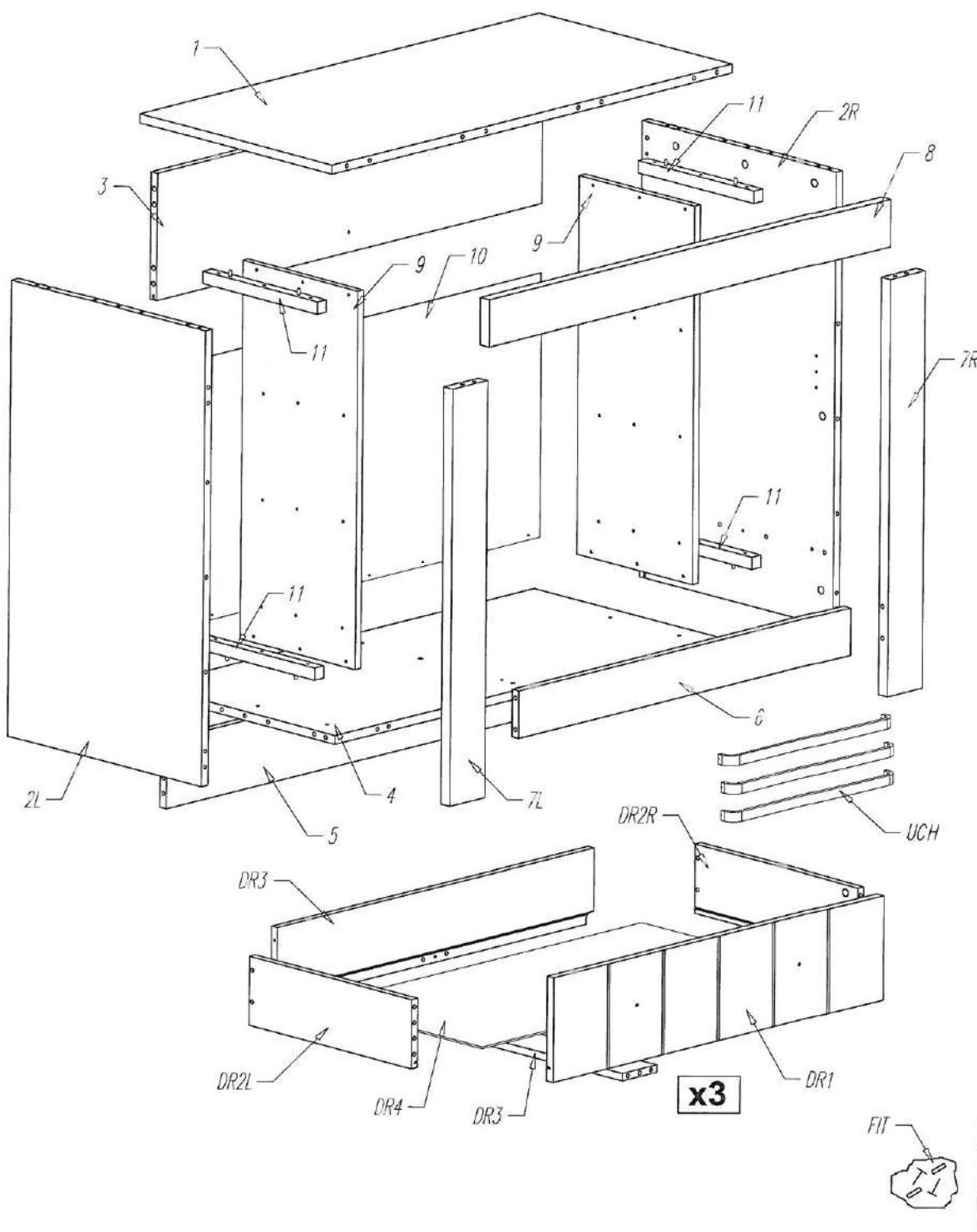
| | | |
|--------------------------|--------------------------|-----------------------------|
| DE Montageanleitung | CZ Návod k montáži | ES instrucciones de montaje |
| GB Assembly instructions | NL Montagehandleiding | FR Notice de montage |
| PL Instrukcja montażu | SK Návod na montáž | RO Instrucțiuni de montaj |
| S Monteringsanvisningar | UA Керівництво з монтажу | GR Οδηγίες συναρμολόγησης |
| SLO: Navodila za montažo | | |



Narzędzia
Tools required
Outils nécessaire
Werkzeuge
Delovno orodje



Ostrzeżenie! Nie pozostawiać dzieci bez opieki w pobliżu mebli podczas montażu. Małe części, niebezpieczeństwo uduszenia.
Warning! Do not leave children unattended near furniture during installation. Small parts, the danger of suffocation.
Achtung! Lassen Sie Kinder nicht unbeaufsichtigt in der Nähe von Möbel während der Installation. Kleine Teile, die Gefahr des Erstickens.
Attention! Ne laissez pas les enfants sans surveillance à proximité des meubles lors de leur montage. Les petites pièces peuvent présenter un risque de suffocation.
Opozorilo! Otroka ne puščajte brez nadzora staršev med montažo.



Colli 1/3:

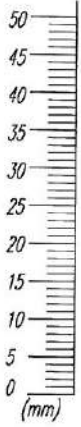
- Nr 1 -x1
- Nr 3 -x1
- Nr 4 -x1
- Nr 5 -x1
- Nr 6 -x1
- Nr 8 -x1

Colli 2/3:

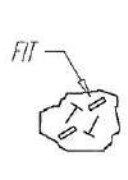
- Nr 2L -x1
- Nr 2R -x1
- Nr DR1 -x3
- Nr DR2L -x3
- Nr DR2R -x3

Colli 3/3:

- Nr 7L -x1
- Nr 7R -x1
- Nr 9 -x2
- Nr 10 -x1
- Nr 11 -x4
- Nr DR3 -x3
- Nr DR4 -x3
- Nr DR5 -x3
- Nr UCH -x3
- Nr AI -x1
- Nr FIT -x1

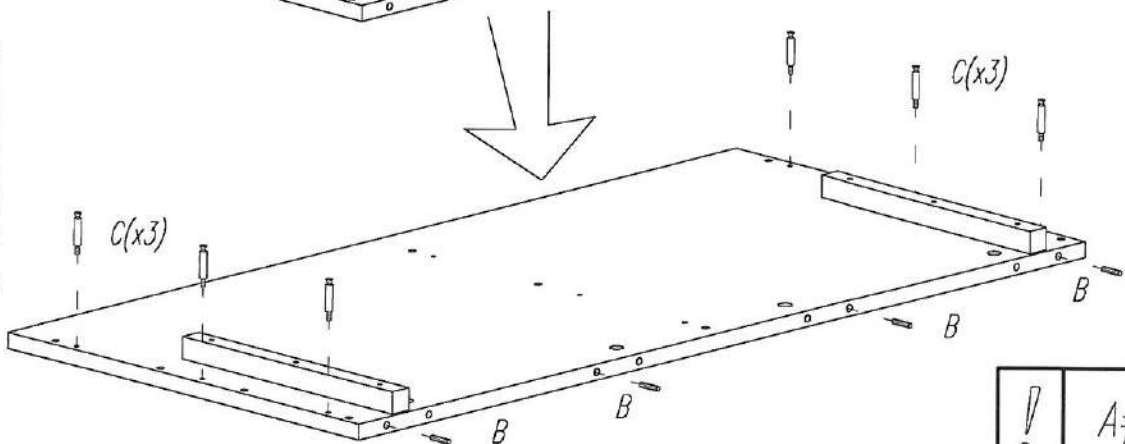
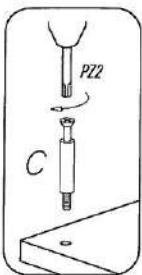
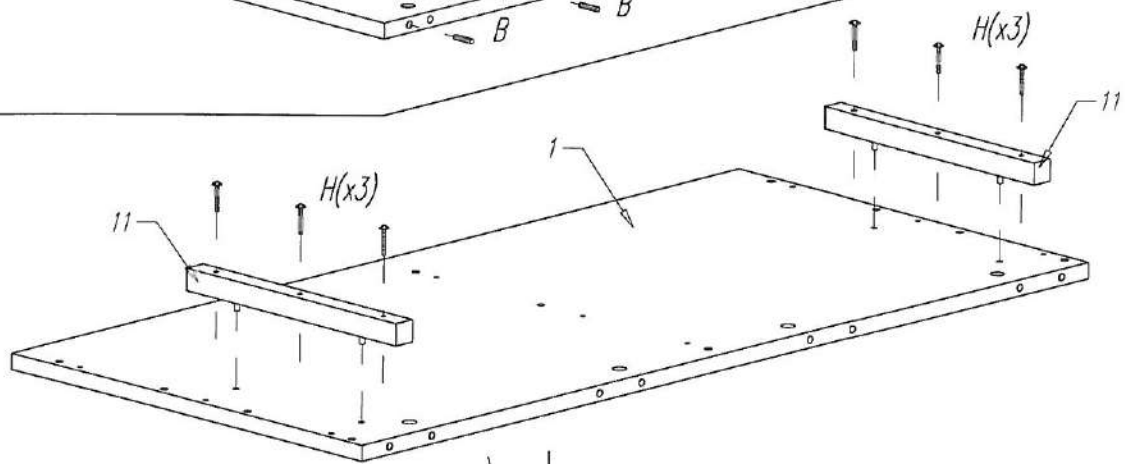
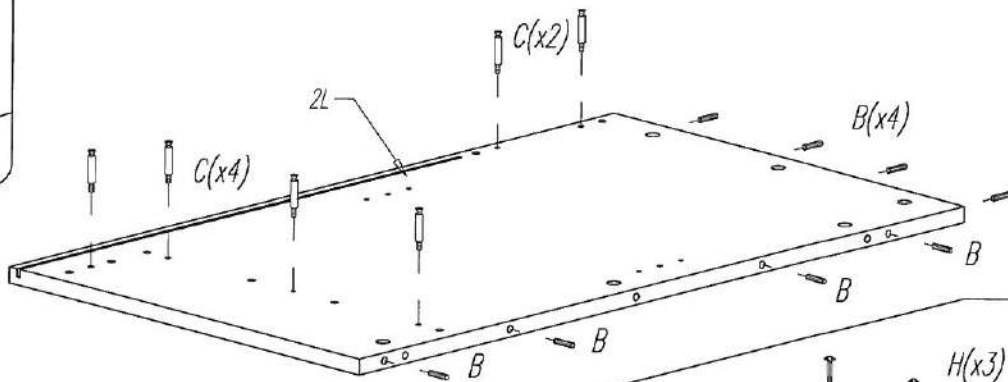
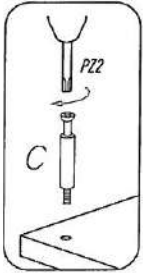
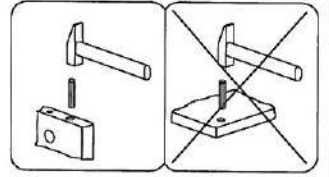
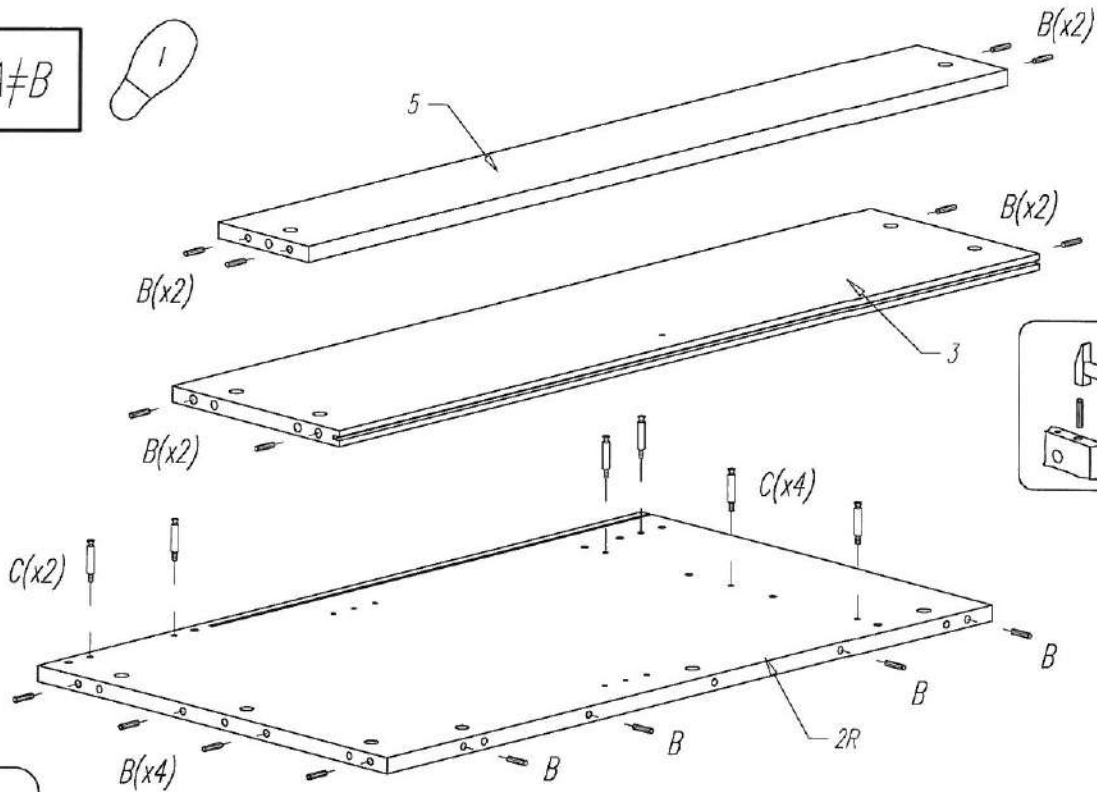


AI
Instrukcja montażu
Assembly Instruction
Montageanleitung
Instructions d'installation
Наръчник



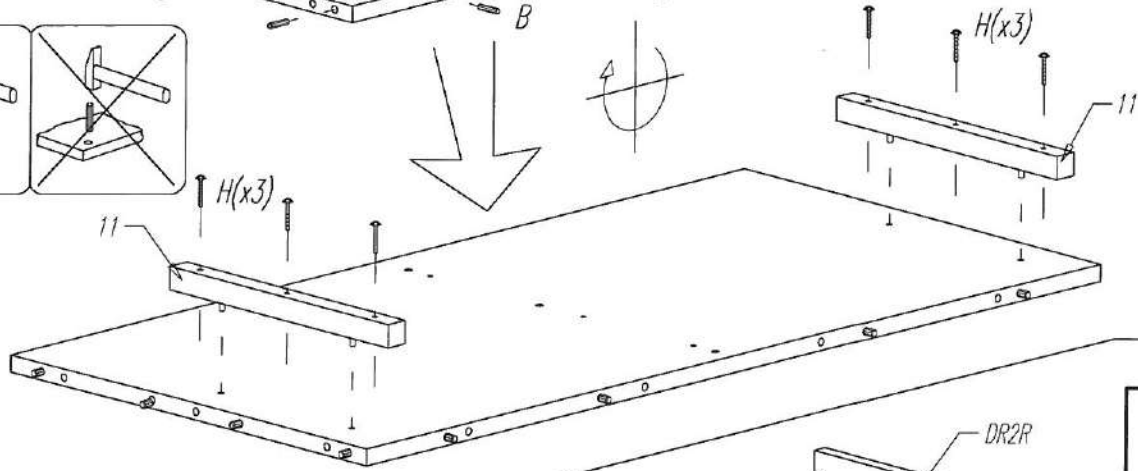
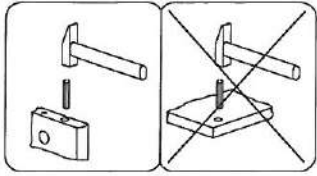
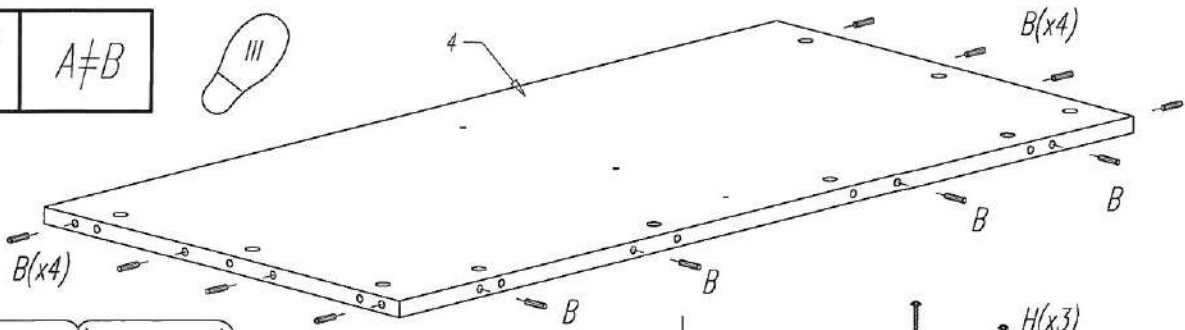
| | | | | | | |
|----------------------|----------------------|---------------------|---------------------|--------------------|---------------------|-------------------------|
| A ø8x40 x24 | B ø7,8x32 x48 | C L34/St x47 | D ø15/15 x47 | E ø7x50 x12 | F ø3,0x20 x8 | G EURO ø6x11 x18 |
| H ø3,5x35 x27 | J ø3,0x16 x6 | K M4x25 x6 | L x5 | LOGO x1 | ZR x3 | |
| SW4 x1 | | | | ZL x3 | | |
| CALMO K3 | | | | | | |

! A≠B

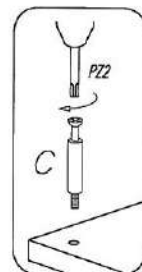
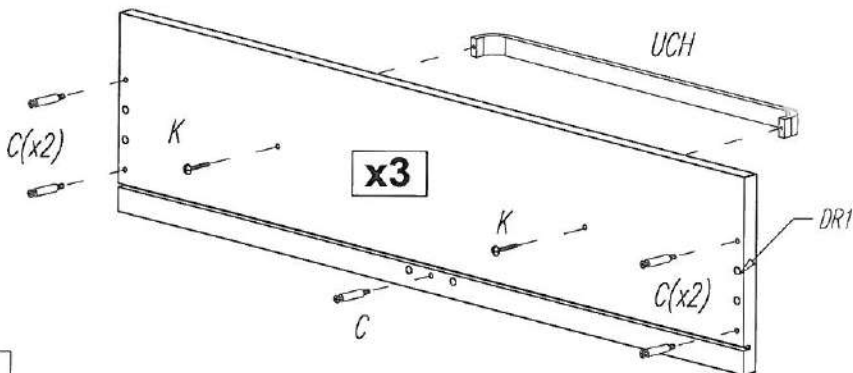
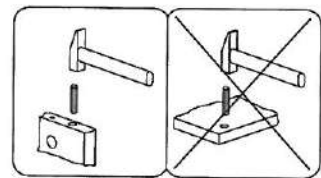
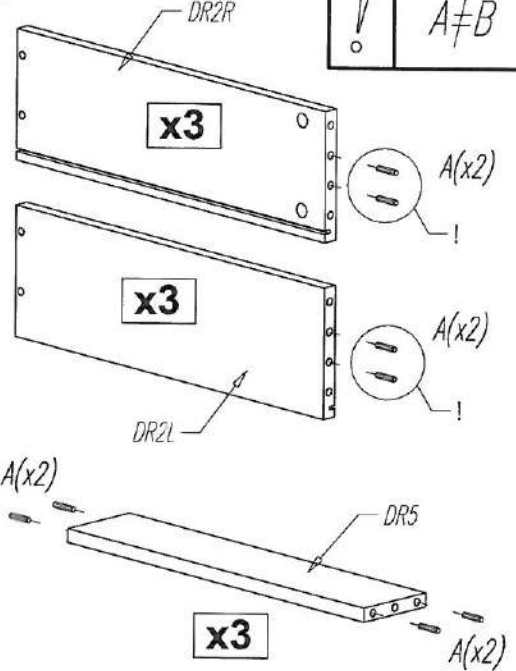
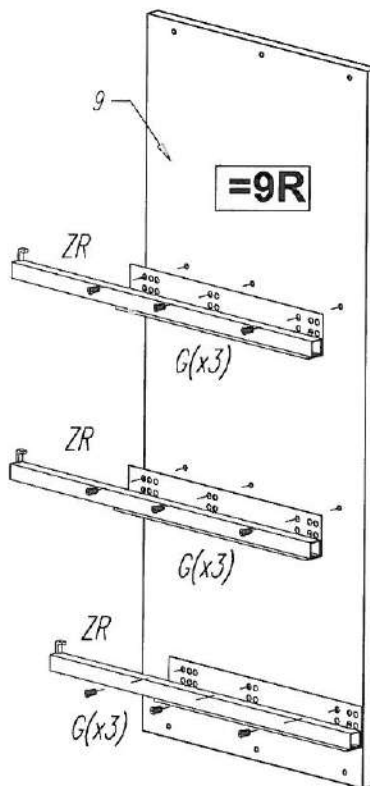
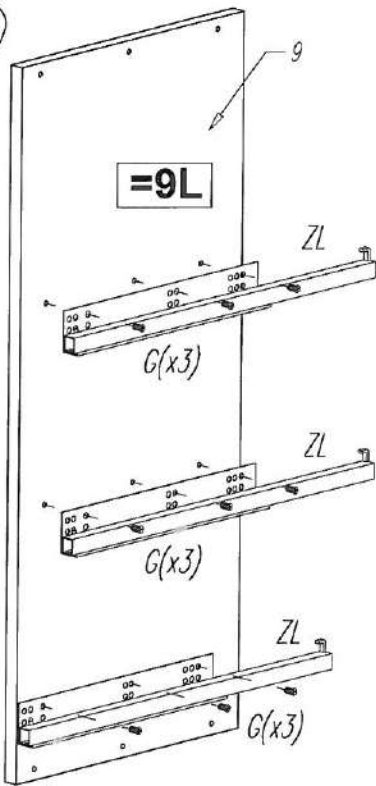


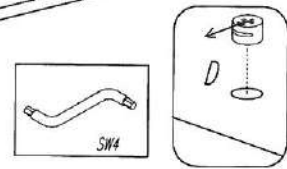
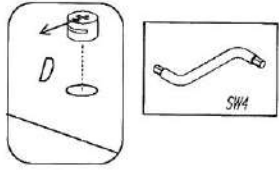
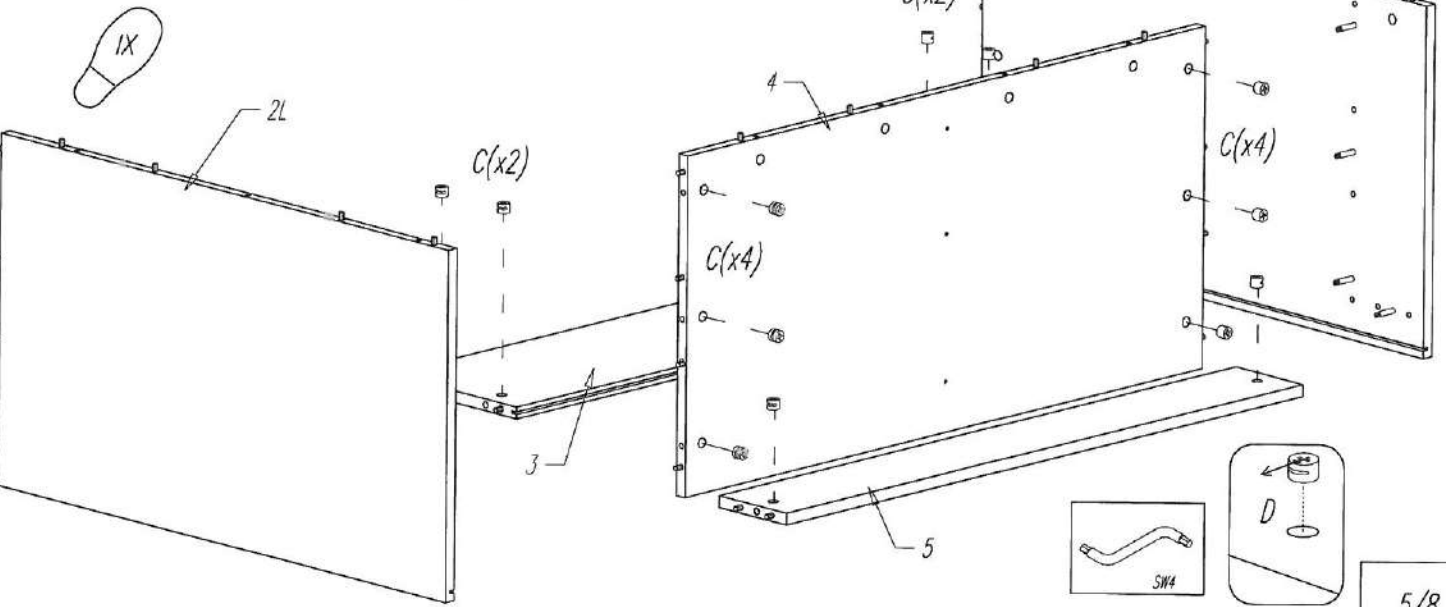
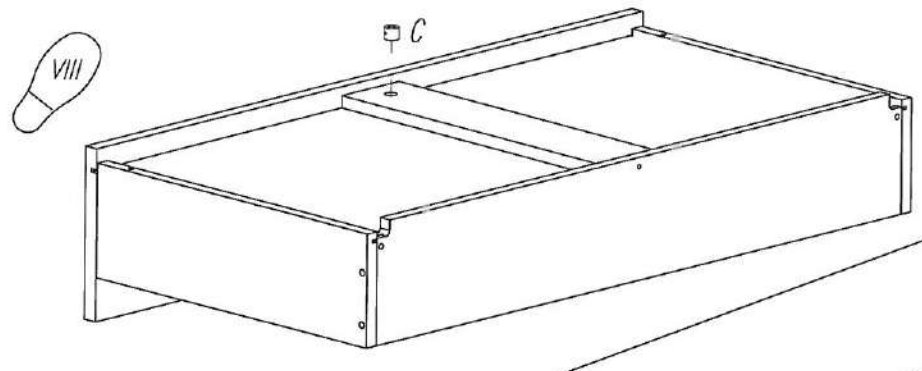
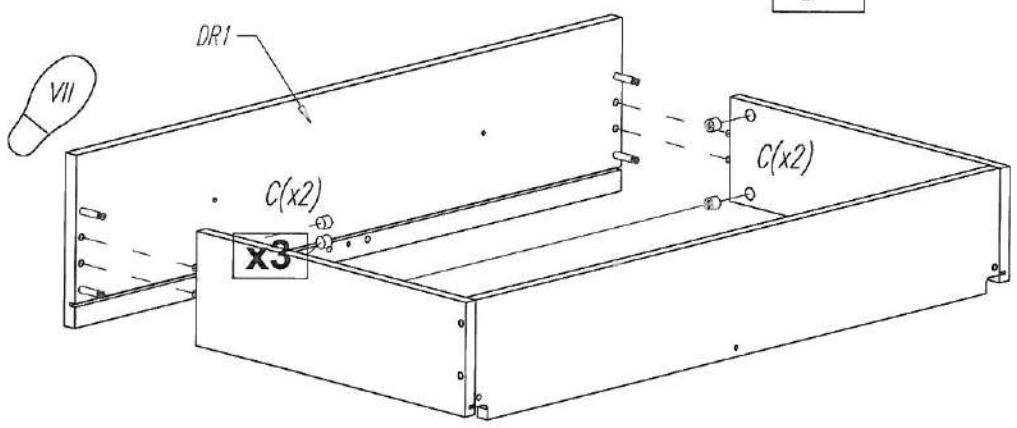
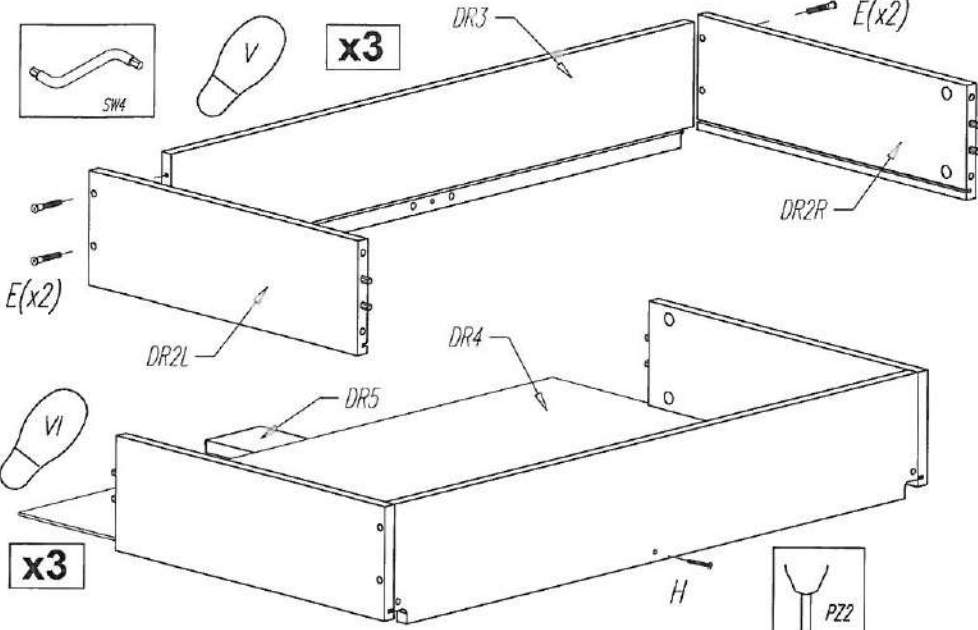
! A≠B

! $A \neq B$

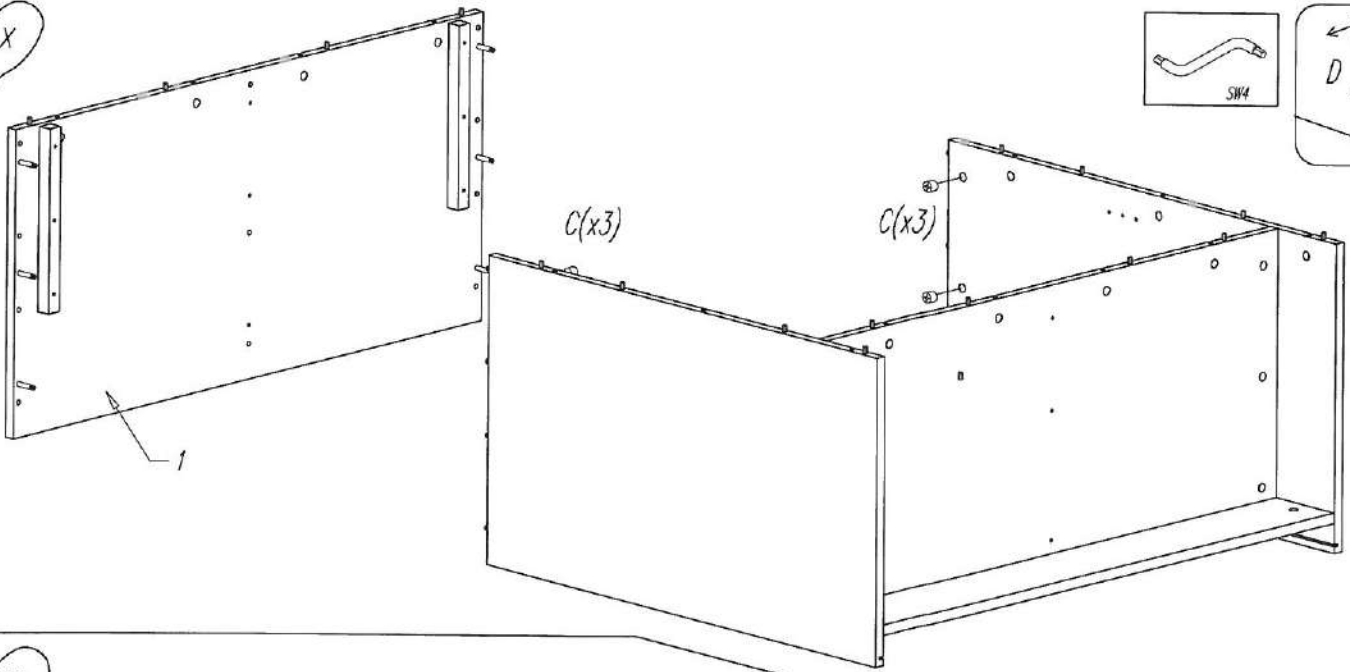
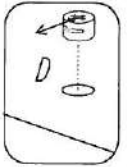
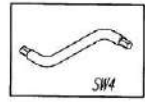


! $A \neq B$

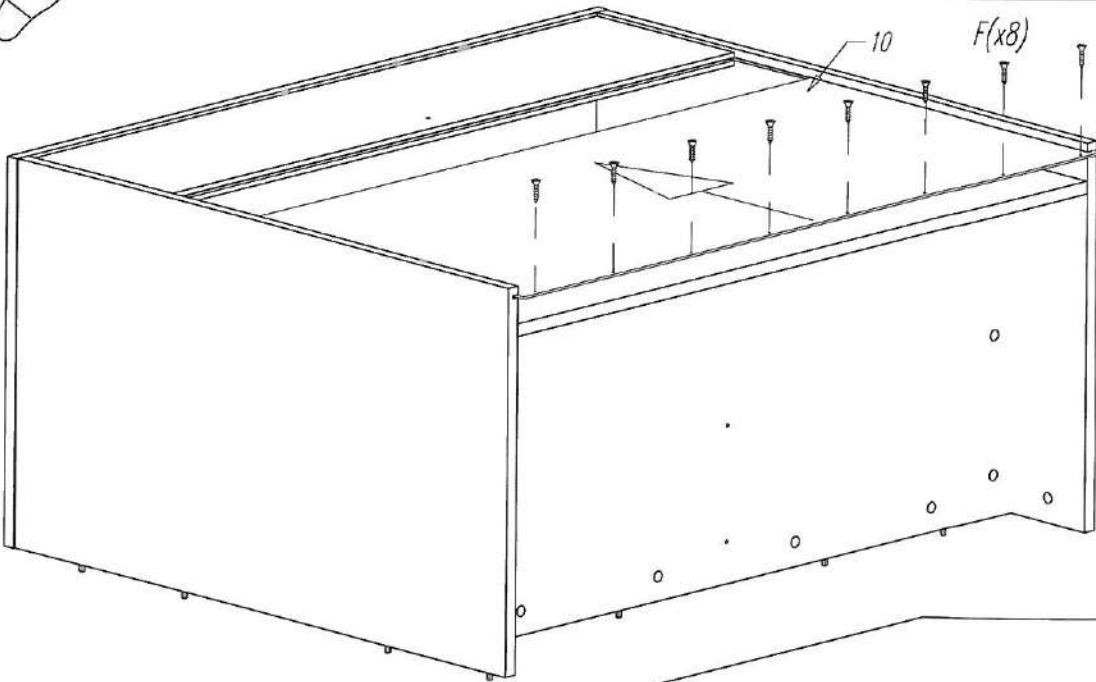
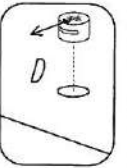
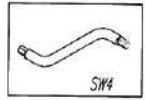




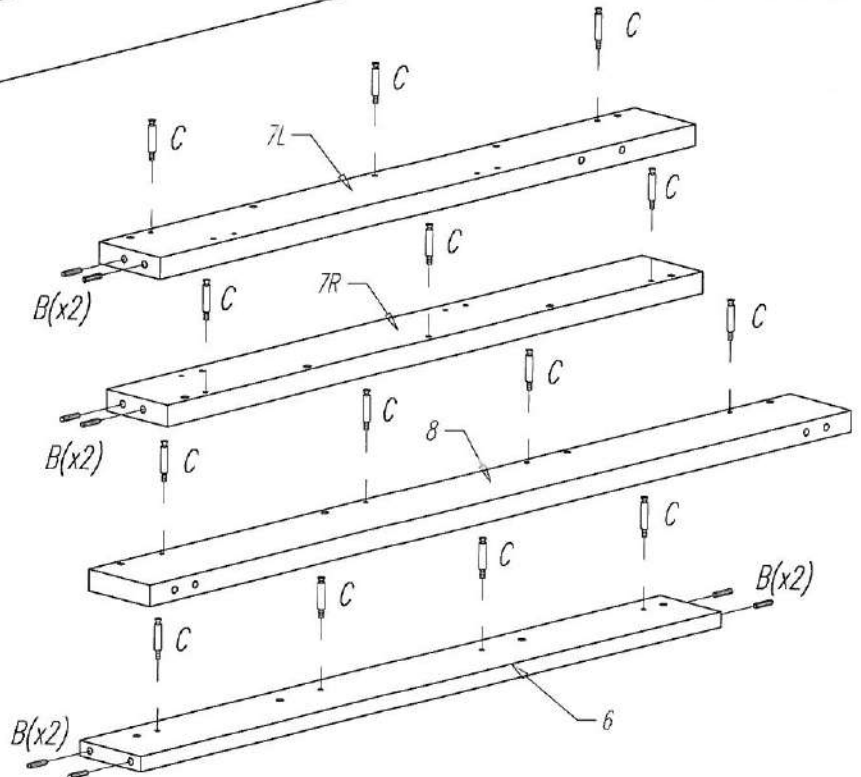
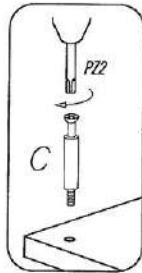
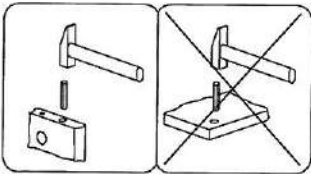
X



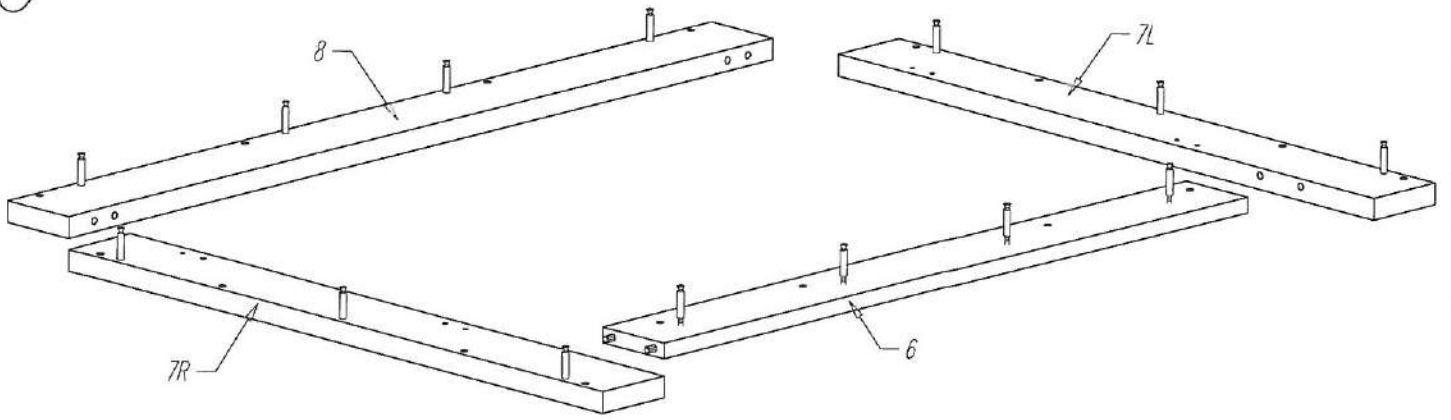
XI



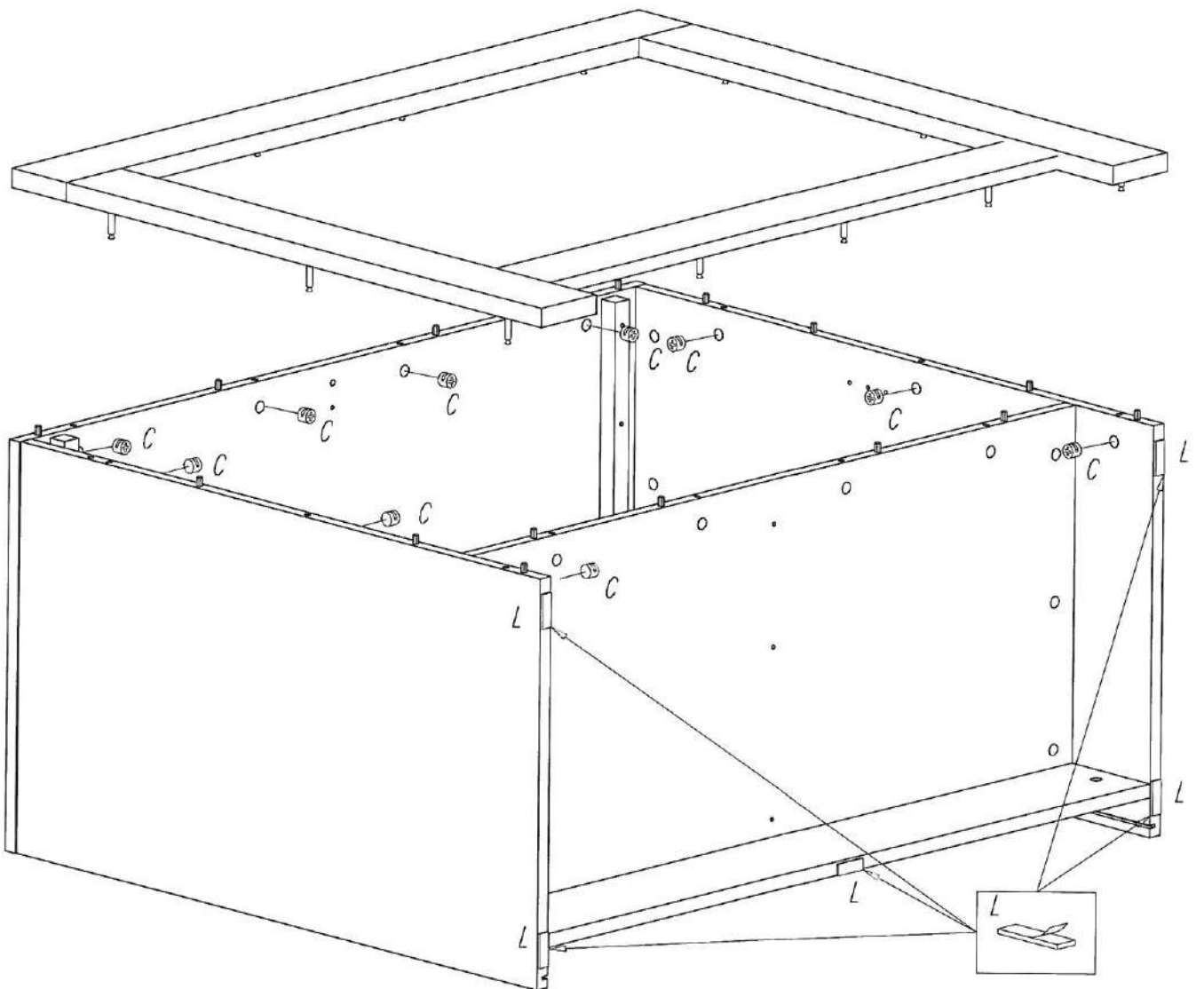
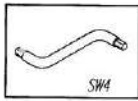
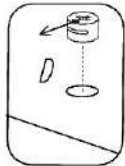
XII



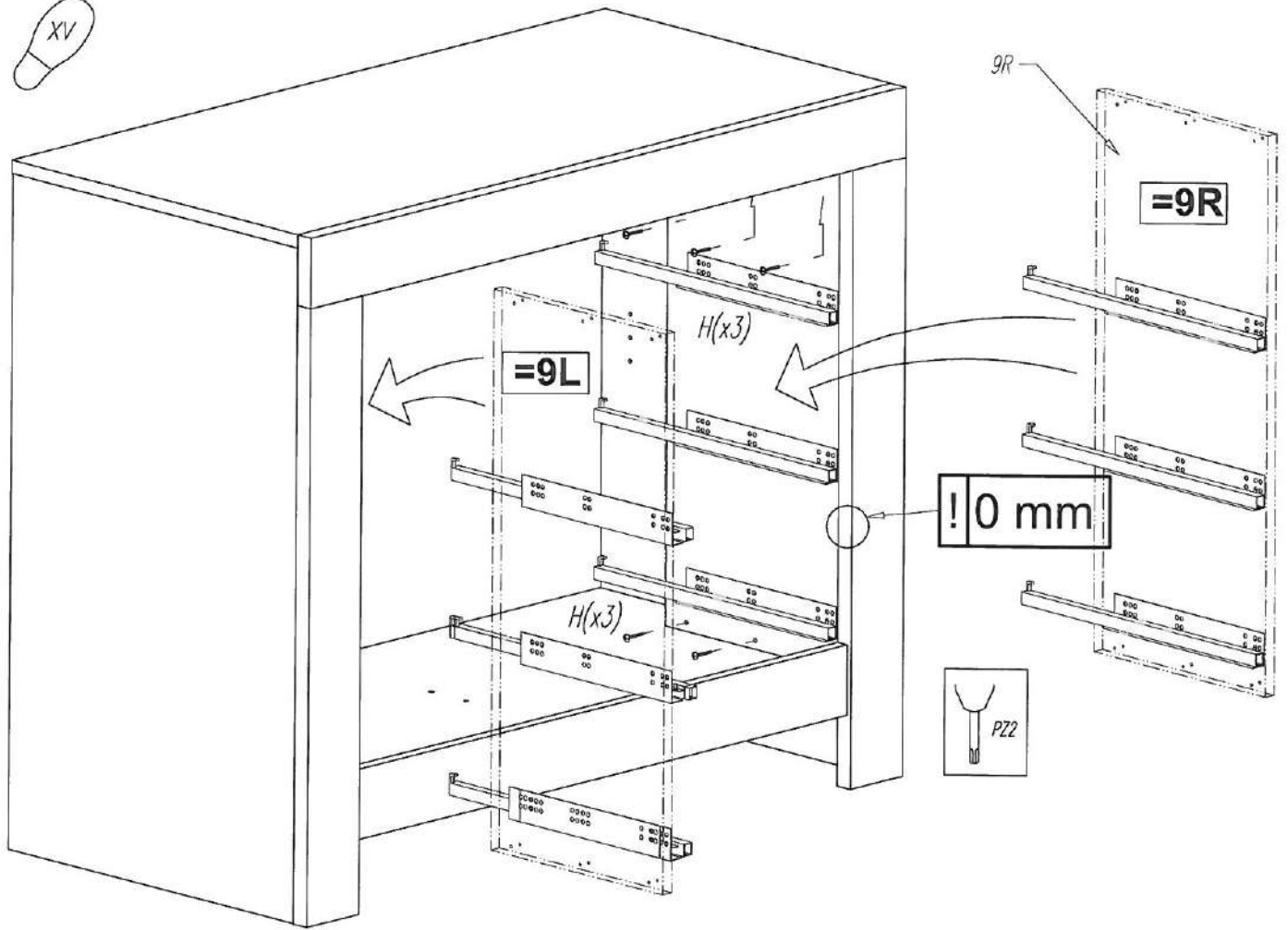
XIII



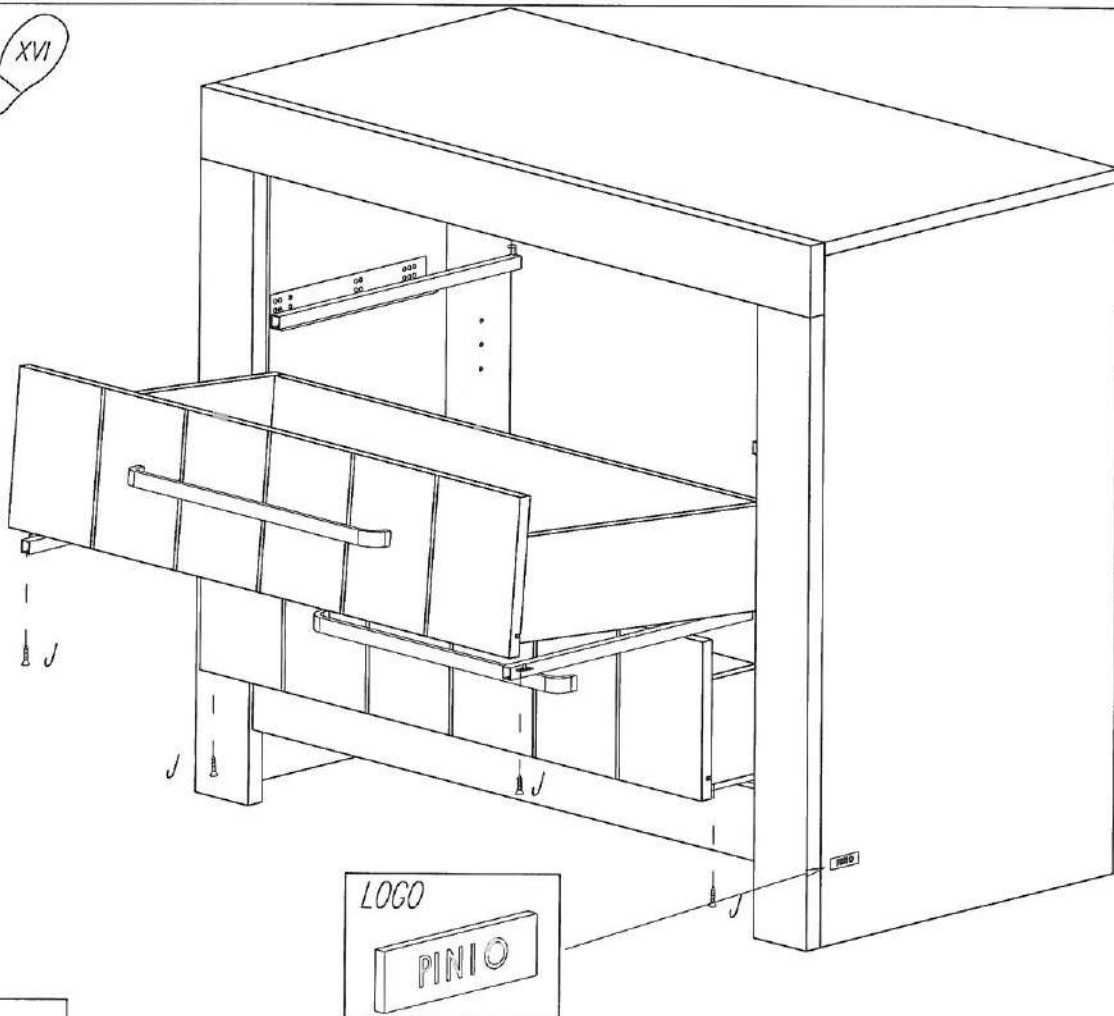
XIV



XV



XVI



XVII

