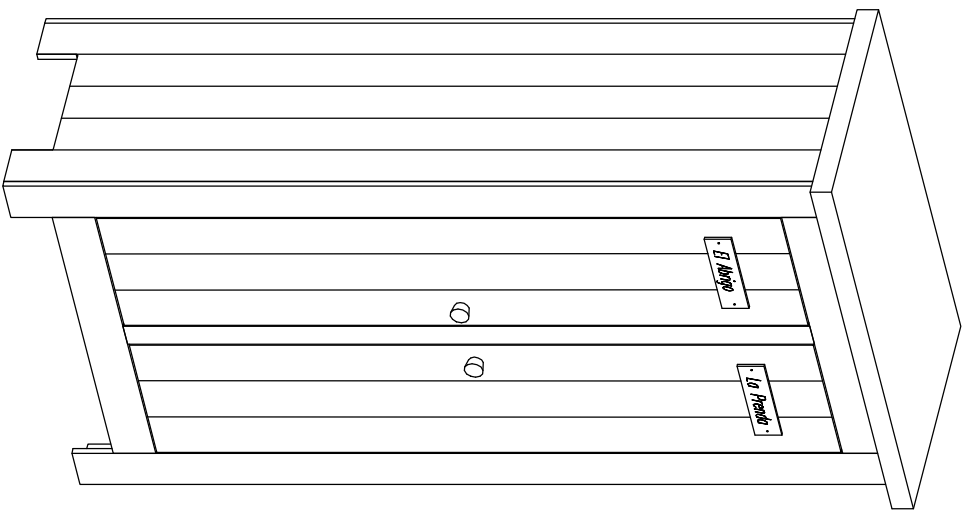


# BARCELONA W2



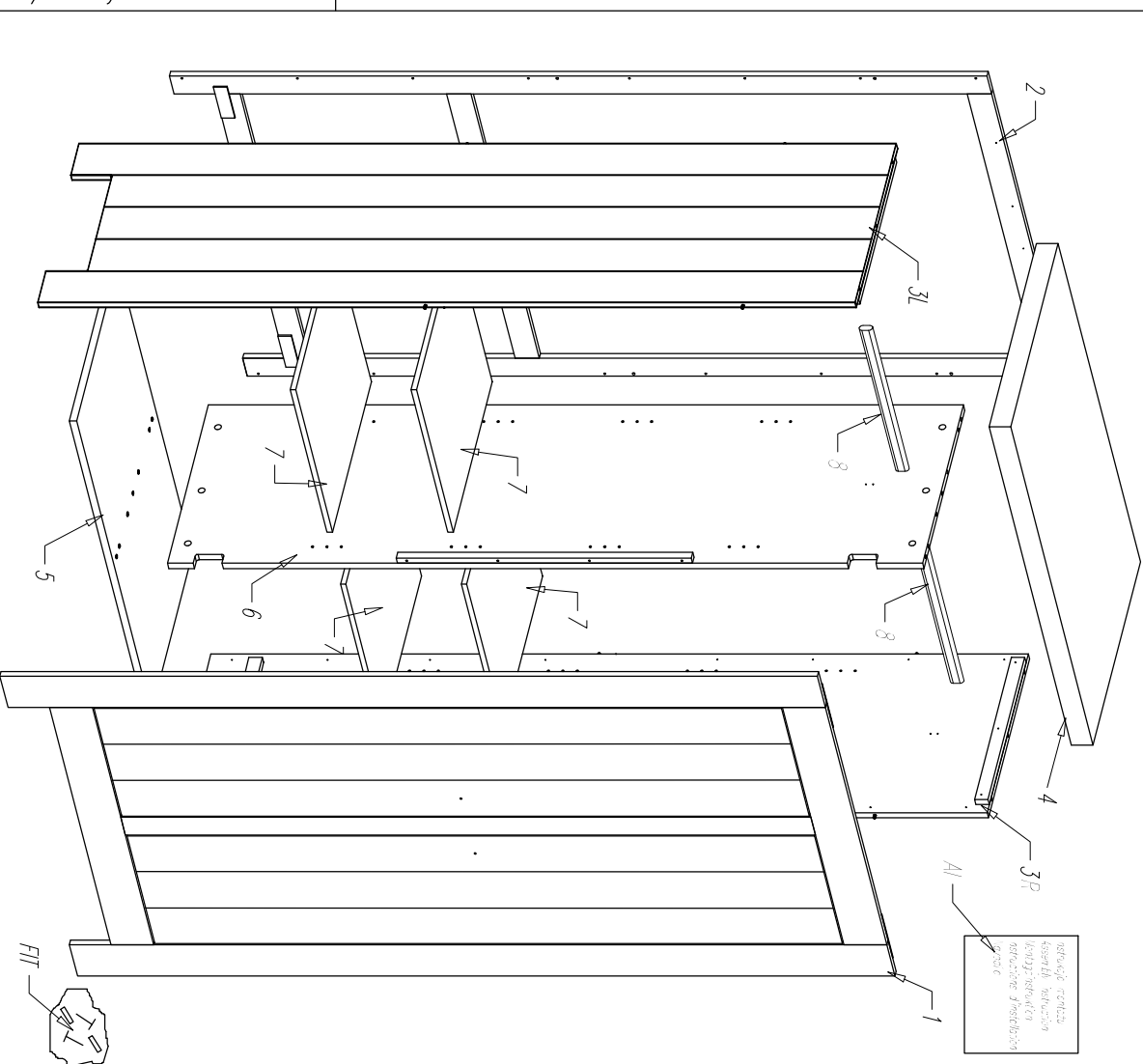
A		X2
B		X4
C		Ø3,5x30 X24
D		Ø3,5x16 X64
E		X32
F		X16
G		M4x25 X2
H		Øx30 X6
I		Ø8x40 X8
J		L34/M6 X6
K		Ø15 X6
L		Ø3,0x13 X8
LOGO		X1

Col||| 1/3:  
Hr 2 -x1  
Hr 1 -x1

Col||| 2/3:  
Hr 3L -x1  
Hr 3R -x1  
Hr 6 -x2

Col||| 3/3:  
Hr 4 -x1  
Hr 5 -x1  
Hr 7 -x4  
Hr 8 -x2

F11 -x1  
A1 -x1



**Narzędzia**  
Tools required  
Outilsage necessaire  
Werkzeuge  
Debmno orodje

P21 P22

**Ostrzeżenie!** Nie pozostawiać dzieci bez opieki w pobliżu mebli podczas montażu. Może być niebezpieczne i spowodować uszkodzenia.

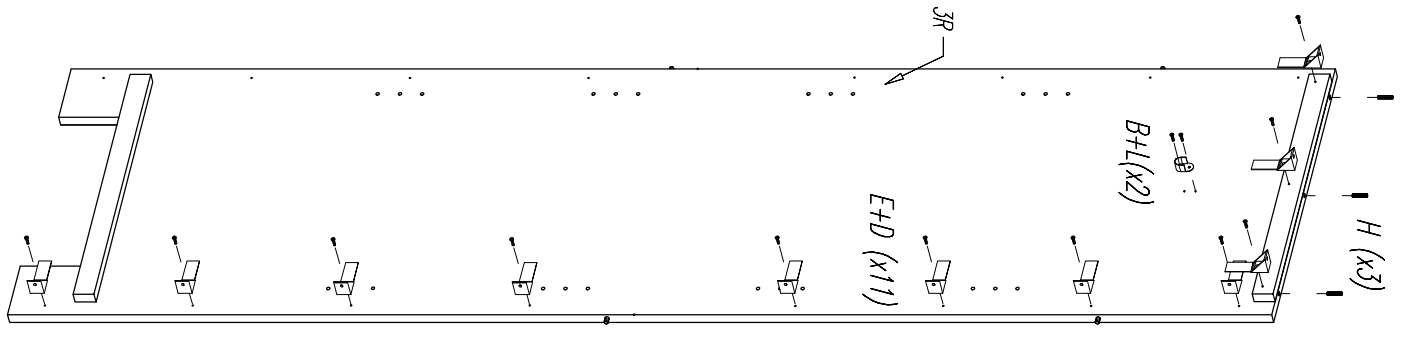
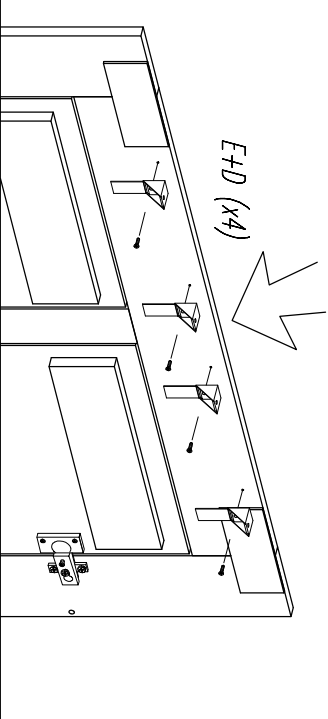
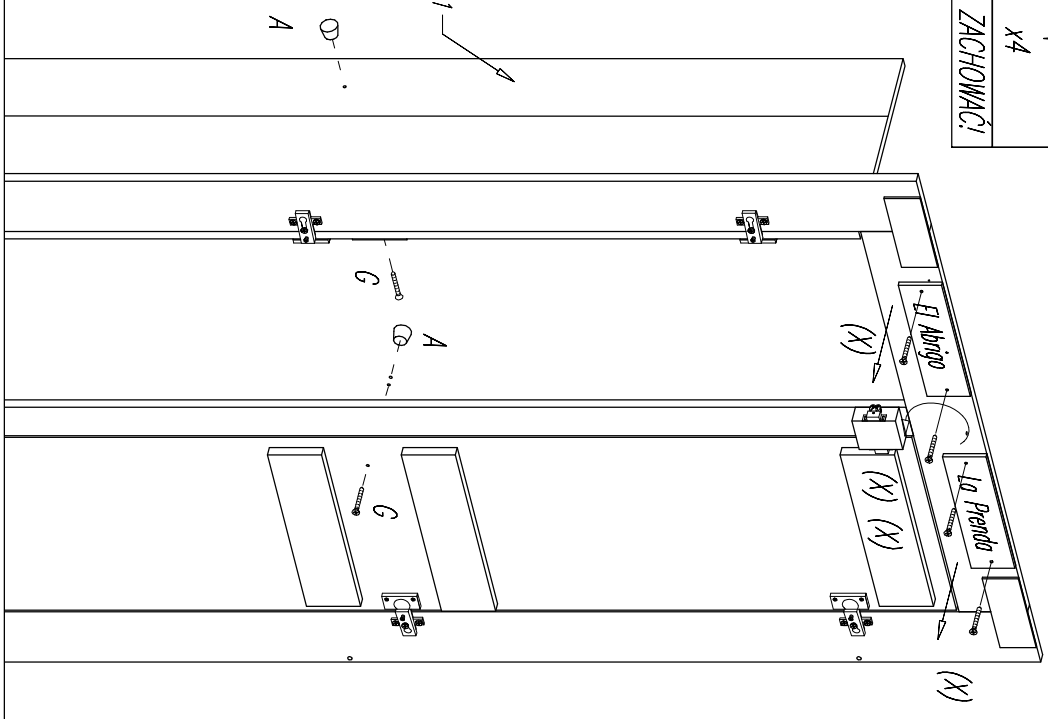
**Warning!** Do not leave child unattended near furniture during installation. Small parts, the danger of suffocation.

**Achtung!** Lassen Sie Kinder nicht unbeaufsichtigt in der Nähe von Möbeln während der Installation. Kleine Teile, die Gefahr des Ersticken.

**Attention!** Ne laissez pas les enfants sans surveillance à proximité des meubles lors de leur montage. Les petites pièces peuvent présenter un risque de suffocation.

**Opozorění!** Otrka ne pušćajte bez nadzora stáísev med montáží.

(X)  
x4  
ZACHOWACI!



!  
3L=w lustrzanym odbiciu  
3L=like mirror

